

GEKO IRN

PROJECTEUR À LED

CARACTÉRISTIQUES PRINCIPALES

Corps dissipateur à haut rendement pour garantir la durée maximum des LED

Robuste structure en aluminium

Le projecteur est fourni dans les versions 24Vac/12-24Vdc ou 90-240Vac

Angle de diffusion: 10°, 30°, 60°

Longueurs d'onde 850, 940 nm

Intensité de la lumière réglable

Cellule de détection intégrée et réglable

Entrée à contact sec pour l'activation extérieure

Sortie en contact sec pour caméra Day/Night

Fourni avec un support pour le montage mural

IP66/IP67

DESCRIPTION

Projecteur de dernière génération, capable d'apporter une fiabilité très élevée et une remarquable qualité d'image. Le projecteur GEKO éclaire toute la scène de manière homogène, éliminant les tâches de lumière et d'obscurité et obtenant ainsi d'excellentes images nocturnes et une surveillance sûre de la zone. Le corps dissipateur à haut rendement garantit la durée maximale des LED et une protection contre les surchauffes des plus importantes, tandis que le verre frontal, en technopolymère spécial, offre une élevée transmission infrarouge. Les projecteurs GEKO sont protégés des décharges électrostatiques.

Le projecteur est disponible dans les versions 24Vac/12-24Vdc ou 90-240Vac avec alimentation intégrée.

GEKO est fourni avec un support pour le montage mural avec rotation horizontale et verticale.

**5 YEARS
WARRANTY**



GEKO IRN 24VAC/12-24VDC



GEKO IRN 24VAC/12-24VDC



GEKO IRN 90-240VAC



GEKO IRN 90-240VAC

GEKO IRN - CHOIX DES CONFIGURATIONS

	Angles de diffusion	Alimentation	Longueurs d'onde		Version	
IRN	10 Limité	A 90-240Vac	8 850nm	A	S Illuminateur seul	00
	30 Moyen	B 12-24Vdc, 24Vac	9 940nm			
	60 Large					

DONNÉES TECHNIQUES

GÉNÉRALITÉS

Corps en fonte d'aluminium
 Fourni avec le support à rotation horizontale et verticale en acier zingué et vernis et aluminium verni
 Longueurs d'onde 850, 940 nm

MÉCANIQUE

Dimensions: voir dessins

ÉLECTRIQUE

Alimentation: 24Vac, 12-24Vdc et 90/240Vac
 Consommation: 30W
 Led SMD dans l'état actuel de la technique
 Cellule de détection intégrée et réglable pour allumage et extinction automatique
 Entrée pour allumage par un contact sec externe
 Entrée à contact sec ("Follow")
 Câble multipolaire préinstallé L=2m
 • Télémétrie: 4x0.34mm² (AWG22)
 • Alimentation 24Vac,12/24Vdc: 2x0.75mm² (AWG18)
 • Alimentation 90/240Vac: 3x0.75mm² (AWG18)

ENVIRONNEMENT

Intérieur / Extérieur
 Température de fonctionnement: -50°C/+60°C (avec projecteur allumé)
 IP66/IP67 selon EN60529

CERTIFICATIONS

Sécurité électrique: EN60598
 Sécurité photobiologique des lampes et des systèmes de lampes: EN 62471
 Compatibilité électromagnétique: EN55022, Classe A
 Immunité: EN50130-4
 FCC Part 15, Classe A

EMBALLAGE

Poids net:

GEKO IRN, 24Vac/12-24Vdc	1.7Kg
GEKO IRN, 90-240Vac	2.2Kg

Poids avec emballage:

GEKO IRN, 24Vac/12-24Vdc	3Kg
GEKO IRN, 90-240Vac	3.5Kg

Dimensions emballage (WxHxL):

GEKO IRN, 24Vac/12-24Vdc	30x24x16cm
GEKO IRN, 90-240Vac	30x24x16cm

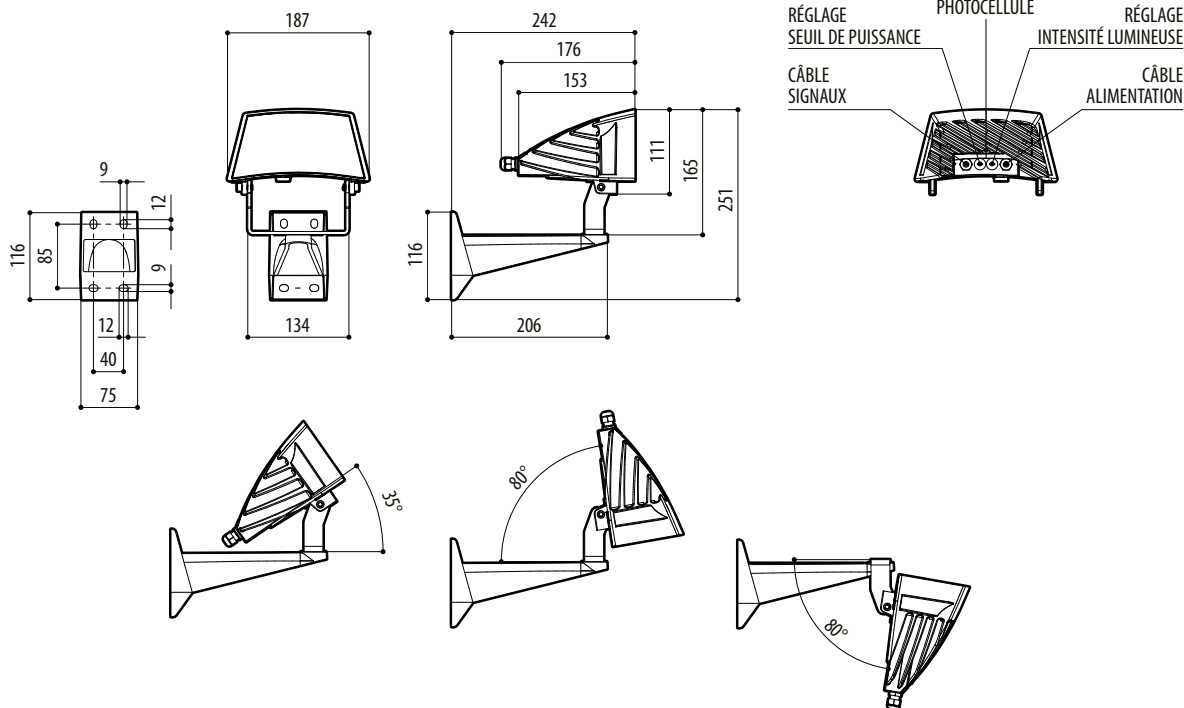
Sur emballage:

GEKO IRN, 24Vac/12-24Vdc	- Unités
GEKO IRN, 90-240Vac	- Unités

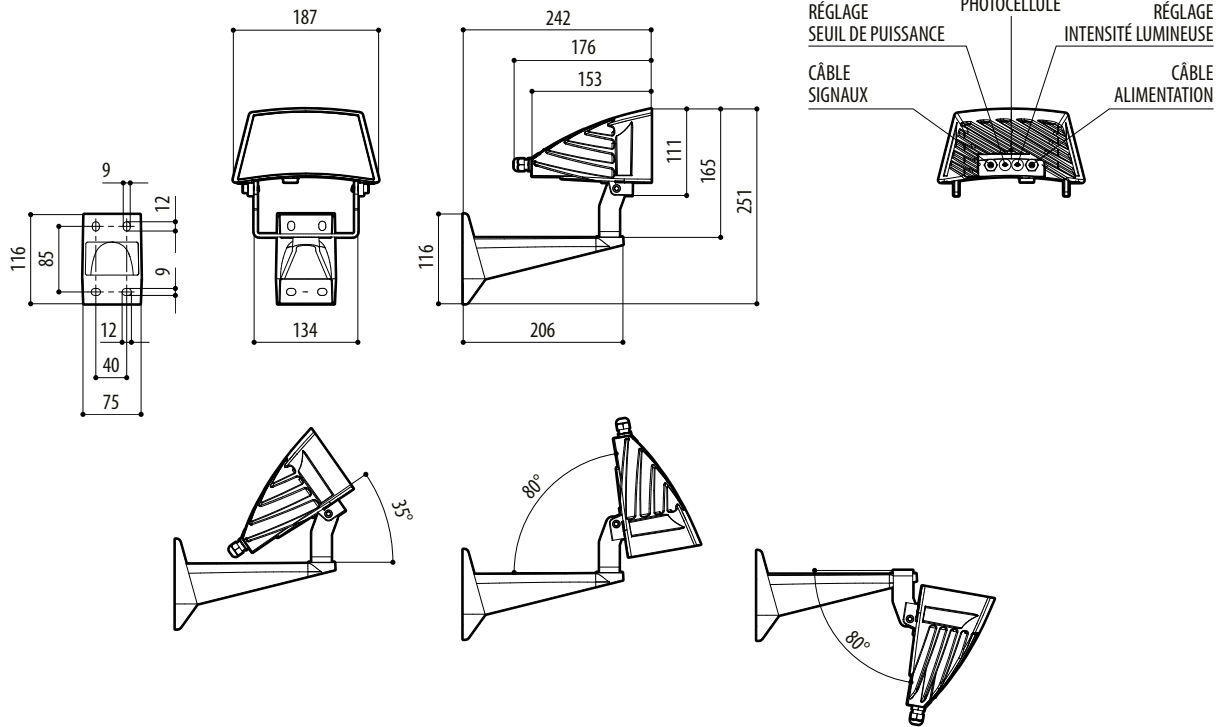
GEKO IRN - ANGLE DE DIFFUSION ET DISTANCES POUR UN SEUL PROJECTEUR

Angle de diffusion horizontal/vertical	850nm	940nm
10°	240m	140m
30°	130m	80m
60°	80m	60m

Distances pouvant être atteintes avec : caméra BOSCH LTC0620/11 Day/Night. Optique COMPUTAR H30Z1015 10-300mm, F1.5. La distance typique du sujet à éclairer est en fonction du coefficient de réflexion de la scène illuminée.



GEKO IRN. VERSION 24VAC/12-24VDC



GEKO IRN. VERSION 90-240VAC

UNITÉS DE POSITIONNEMENT	SYSTÈMES ANTIDÉFLAGRANTS	SYSTÈMES EN ACIER INOX	CAISSONS POUR CAMÉRAS	DOMES DE PROTECTION	CAISSONS ANTIHAUSALISME	TOURELLES ET TÉLÉMETRIES	SUPPORTS POUR CAMÉRA	SYSTÈMES VIDEO NUMÉRIQUES	PIPIÈRES DE CONTRÔLE	COMMUTATION ET DISTRIBUTION VIDEO	TRANSMISSION
--------------------------	--------------------------	------------------------	-----------------------	---------------------	-------------------------	--------------------------	----------------------	---------------------------	----------------------	-----------------------------------	--------------

TRANSMISSION VIDEO	COMMUTATION ET DISTRIBUTION VIDEO	PUPIRES DE CONTRÔLE	SYSTÈMES VIDEO NUMÉRIQUES	SUPPORTS POUR CAMÉRA	TOURELLES ET TÉLÉMETRIES	CAISSONS ANTI-VANDALISME	DÔMES DE PROTECTION	CAISSONS POUR CAMÉRAS	SYSTÈMES EN ACIER INOX	SYSTÈMES ANTIDÉFLAGRANTS	UNITÉS DE POSITIONNEMENT
--------------------	-----------------------------------	---------------------	---------------------------	----------------------	--------------------------	--------------------------	---------------------	-----------------------	------------------------	--------------------------	--------------------------

